

LED 光束灯

说明书



版本号：1.0

使用前请仔细阅读说明书

1. 注意事项与安装注意事项与安装

1.1 声明

感谢您选用我们公司的产品！本产品出厂时，性能完好，包装完整。为了您安全有效的使用本产品，在您使用本产品之前，请您仔细完整地阅读这份使用说明书。本说明书包含了安装和使用的重要信息，请按照说明书的要求进行安装和操作，同时，请妥善保管本说明书，以便随时使用。我们公司不承担所有由于个人在安装、使用、维修时没有按照说明书操作而损坏灯具或其他性能的责任。

本手册如有技术改动，恕不另行通知。

1.2 维护保养

- 在进行保养维护之前请断开电源。
- 本灯具应保持干燥，避免在潮湿环境下工作。
- 间歇性的使用会有效地延长本灯具的寿命。
- 为了获得良好的通风效果和灯光效果，要注意经常清洁风扇和风扇网以及透镜。
- 请勿用酒精等有机溶剂擦试灯具外壳，以免造成损坏。

1.3 产品注意事项

- 本灯具仅供专业人士使用。
- 运行前确保电源电压与设备要求电源电压相符。
- 不要将本产品放置在易松动或易震动的地方。
- 使用过程中，如灯具出现异常应及时停止使用灯具。
- 为保证产品的使用寿命，本产品切勿摆放在潮湿或漏水的地方，更不能在温度超过 60 度以上的环境工作。
- 灯泡使用时，电源电压变化不应超过 $\pm 10\%$ ，电压过高，将缩短灯泡的寿命，电压过低，则影响灯泡的光色。
- 断电后，需 20 分钟后使用灯具充分冷却后才能再次通电使用。
- 灯具转动部位及粘贴配件必须定期检查,出现松动,晃动及时加固 ,以防意外发生。
- 为保证本产品的正常使用，请仔细阅读本说明。

1.4 产品介绍

光源: LED 白光

额定功率: 250W

电源: 宽电压输入开关电源 100V-240V 50-60Hz

色温: 7000K-8000K

灯珠寿命: 50000 Hours

光斑角度: 0-2°

控制方式: DMX512、主从运行

通道模式: 16CH/20CH

X/Y 扫描: 水平 540°, 垂直: 270°

颜色: 13 个色片+纯白光, 彩虹效果, 可任意定位

固定图案: 12 个固定图案, 抖动流水效果

6 彩: 一个独立 6 彩盘, 可实现图案彩虹效果

雾化镜: 雾化柔光镜

调光: 0-100% 线性调光

频闪: 同步脉冲频闪, 随机脉冲频闪

棱镜盘: 8 棱镜, 双向旋转效果

调焦: 图案可任意调节清晰

显示: 彩色液晶显示, 中英文显示, 可倒转显示, 高效散热系统, 全程温度监测, 过温自动保护, 无灯珠损坏风险

产品尺寸: 31*23*49CM

净重: 10.8KG

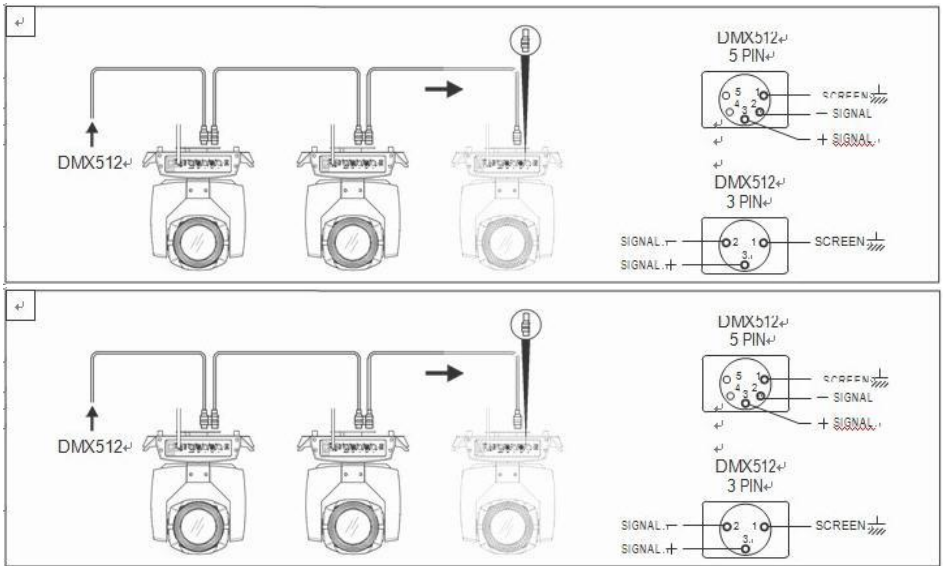
毛重: 12KG

1.5 信号线连接

灯具设有标准的DMX 输入和输出的3芯或5芯XLR插座。请使用专为DMX 512屏蔽双绞信号线; 信号线一般连接距离在150米, 长距离信号传输时, 必须加入DMX512信号放大器。

使用一条屏蔽双绞信号线从控制器的DMX 输出口连接到第一台设备的DMX 输入口, 并从第一台设备的DMX输出口连接到第二台设备的DMX 输入口, 依此类推, 直至将所有的灯具连接完毕, 然后在每一连路的最后一个连接灯具输出3芯插孔上安装一个终端插头。(在3芯带针卡侬插头的2、3 插针之间焊接一个4/1W、120Ω的电阻)。

重要提示: 线不能相互接触或与金属外壳接触。



DMX 信号线连接示意图

➤ 灯具起始地址码计算方法:

当前灯具的起始地址码等于(上一台灯具的起始地址码)+(灯具的通道数目)说明:

1:第一台灯具的起始地址码值A001.

2:控制器的基本通道数,应大于或等于灯具总的使用通道数目。

3:注意:当使用任何的控制器,每一台灯具都应必须有它自己的起始地址码,假如第一台灯具的起始地址码设定A001,灯具道通数为16CH;那么第二台灯具的起始地址码就设置为 A017;第三台灯具的起始地址码就设置为A033;如此类推,(此设置方式还需要据不同的控台来定)

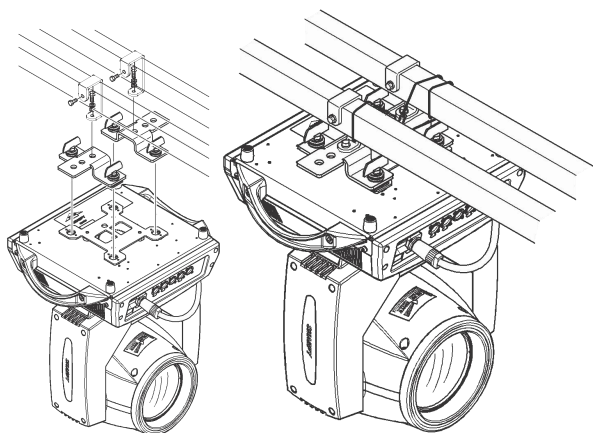
1.6 灯具安装

灯具可水平放置、斜挂和倒挂。斜挂和倒挂时一定要注意安装方法。

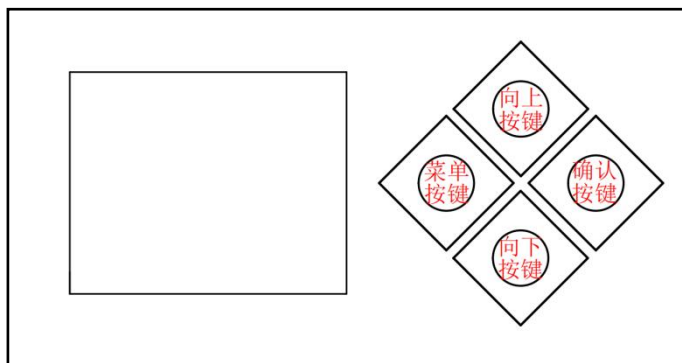
如**错误!未找到引用源。**所示,在对灯具定位前,要确保安装地点的稳固性,在反转吊挂安装时,必须确保灯具不要在支撑架上跌落下来,需要用安全绳索穿过支撑架和灯具提手进行辅助吊挂,以确保安全,防止灯具坠落和滑动。

灯具在安装调试时,下方禁止行人通过,定期检查安全绳索是否出现磨损、挂钩螺丝是否出现松动。

如果因为吊挂安装不稳固,导致灯具坠落而产生的一切后果,我司不承担任何责任。



显示面板按键功能图



显示面板主菜单功能

主菜单

地址设置	001
灯具设置	>
手动控制	>
灯具信息	>
工厂设置	>
灯具复位	>
显示设置	>

地址码设置页面

地址设置

地址设置

001-512

1. DMX 地址设置

地址码不能大于（512-通道数），否则灯具将不受控。具体设置操作如下：
进入 DMX 设置界面，过“上”或“下”按键精确设置期望的 DMX 地址码，
然后按确认保存数据，完成地址码设置操作。

2. 灯具设置

设置灯具的运行模式、控制灯炮和通道模式。灯具支持运行模式（DMX 模式、自走模式）等功能，具体参数描述如下：

- **通道模式：**灯具支持两种通道模式，“精简”通道省去几个设置电机速度的通道各运行模式通道，节省 DMX 通道的利用率，“扩展”通道则比“精简”增加几个如前所述的通道。
- **DMX 模式：**此模式下，灯具接收来自控台的数据并根据控台的数据运行（常用模式）；
- **主控模式：**此模式下，灯具不接收控台数据，以内部固定程式自行运行；“主控选择”只在灯具工作在“自走模式”下生效。当该选项关闭时，灯具运行的内部程式数据不会通过 DMX 数据线发送到其它灯具，当开启时，数据将实时地发送到其它灯具，其它同样的灯具（从机）将跟着该台灯具（主机）同步运行。
- **水平反转：**水平反转打开后，灯具初始化后完成后，水平电机初始位置和终点位置对调。**垂直反转：**垂直反转打开后，灯具初始化后完成后，垂直电机初始位置和终点位置对调。
- **光耦校正：**通过该项设置，可以控制光耦纠错功能的开启与关闭，光耦校正关闭后，水平电机，垂直电机无纠错功能。
- **无 DMX 状态：**无 DMX 状态选择清零，指灯具在无 DMX 信号时所有功能回到初始化状态，无 DMX 状态选择保持灯具，指灯具在无 DMX 信号时保持在最后一个 DMX 信号指令状态。

灯具设置

通道模式	16CH/20CH
运行模式	DMX / 主控
水平反转	打开 / 关闭
垂直反转	打开 / 关闭

3. 手动控制

灯具进入测试模式，此模式下，灯具不接收 DMX 控制台数据。页面上的参数对应 DMX 通道的数值。可以改变对应参数项的数据来控制灯具的运行：

水平旋转	000 - 255
水平微调	000 - 255
垂直旋转	000 - 255
垂直微调	000 - 255
XY电机速度	000 - 255
...	000 - 255
...	000 - 255
宏功能	000 - 255

4. 查看灯具当前状态

- 进入这个界面，可以查看，当前灯具的使用时间，传感信息，软件版本等信息；

灯具信息

时间信息	开机时间	***
	总计时间	***
	开机计数	***
传感信息	X轴光耦	正常/错误
	Y轴光耦	正常/错误
	...	正常/错误
温控信息	LED温度	29°
软件版本	显示版本	V1.00
	电机版本	V1.00

5. 工厂设置

- 进入这个界面，输入密码，可以设置灯具电机的偏移量；

工厂设置

密码输入	***
水平校正	127
垂直校正	127
频闪校正	127
色盘校正	127
固图	127
雾化	127
七彩	127

6.灯具复位

- 进入这个界面，可以设置灯具电机功能的初始化复位，回复灯具的出厂设置；

工厂设置

密码输入	***
水平校正	127
垂直校正	127
调光校正	127
色盘校正	127
固图	127
雾化	127
七彩	127

7.显示设置

- 进入这个界面，可以设置灯具显示语言，屏幕显示旋转，亮屏时间；
- 灯具支持中英双语，选择中文或英文显示，选择后即时生效。
- 屏幕旋转（Screen Rotation）：选择屏幕是否以 180 度旋转显示，当灯具倒挂时，可以开启此选项，使显示内容更直观清晰。
- 显示模式：当没有对灯具进行任何设置一段时间（30 秒）后，屏保状态为休眠模式（黑屏）；设为“常亮”时，不进入休眠模式，一直显示主界面。

显示设置

语言设置	中文 / 英文
显示反转	正常 / 反转
显示模式	30秒 / 常亮

通道表

LED 光束通道表			
标准模式 (20 通道)	精简模式 (16 通道)	DMX 值	通道功能
1	1	0-255	X 轴
2	2	0-255	X 轴微调
3	3	0-255	Y 轴
4	4	0-255	Y 轴微调
5	*	0-255	XY 轴速度

6	5		频闪
		0-3	关闭
		4-103	频闪由慢到快
		104-107	开光
		108-207	脉冲频闪由慢到快
		208-212	开光
		213-225	随机慢速频闪
		226-238	随机中速频闪
		239-251	随机快速频闪
		252-255	开光
7	6	0-255	调光
8	*	0-255	调光微调
9	7		色片
		0-4	白光
		5-9	白光+颜色 1
		10-14	颜色 1
		15-19	颜色 1+颜色 2
		20-24	颜色 2
		25-29	颜色 2+颜色 3
		30-34	颜色 3
		35-39	颜色 3+颜色 4
		40-44	颜色 4
		45-49	颜色 4+颜色 5
		50-54	颜色 5
		55-59	颜色 5+颜色 6
		60-64	颜色 6
		65-69	颜色 6+颜色 7
		70-74	颜色 7
		75-79	颜色 7+颜色 8
		80-84	颜色 8
		85-89	颜色 8+颜色 9
		90-94	颜色 9
95-99	颜色 9+颜色 10		
100-104	颜色 10		

		105-109	颜色 10+颜色 11
		110-114	颜色 11
		115-119	颜色 11+颜色 12
		120-124	颜色 12
		125-129	颜色 12+颜色 13
		130-134	颜色 13
		140-149	白光
		115-199	由快到慢流水
		200-205	流水停止
		206-255	由慢到快流水
10	*	0-255	色片微调
11	8		固定图案
		0-9	白光
		10-19	图案 1
		20-29	图案 2
		30-39	图案 3
		40-49	图案 4
		50-59	图案 5
		60-69	图案 6
		70-79	图案 7
		80-89	图案 8
		90-99	图案 9
		100-109	图案 10
		110-119	图案 11
		120-127	图案 1 抖动 (由慢到快)
		128-135	图案 2 抖动 (由慢到快)
		136-143	图案 3 抖动 (由慢到快)
		144-151	图案 4 抖动 (由慢到快)
		152-159	图案 5 抖动 (由慢到快)
		160-167	图案 6 抖动 (由慢到快)
		168-175	图案 7 抖动 (由慢到快)
		176-183	图案 8 抖动 (由慢到快)
184-191	图案 9 抖动 (由慢到快)		
192-199	图案 10 抖动 (由慢到快)		

		200-207	图案 11 抖动（由慢到快）
		208-230	图案正流水（由快到慢）
		231-232	流水停止
		233-255	图案反流水（由慢到快）
12	9	0—255	调焦
13	*	0—255	调焦微调
			七彩
14	10	0-127	空
		128-255	七彩
			雾化
15	11	0-255	线性雾化
			棱镜
16	12	0—127	空
		128-255	棱镜打开
			棱镜自转
		0—63	棱镜线性定位
17	13	64—126	顺时针由快到慢流水
		127—128	流水停止
		129—191	逆时针由慢到快流水
		192—255	正反转(由慢到快)
18	14	0—127	空
		128-255	空
		0—63	空
19	15	64—126	空
		127—128	空
		129—191	空
		192—255	空
			复位
20	16	200—250	灯具复位
		其它	空

3. 常见故障处理

灯具内包含微电脑线路板、高压电源等专业部件，为了你的安全以及产品寿命，非专业人士切勿擅自拆卸灯具及相关配件。

1. 灯泡不亮

可能原因：灯泡未完全冷却，或灯泡达寿命，处理如下：

- 因非正常操作，灯泡未完全冷却，应让灯体冷却 5 分钟以上，使其内部完全恢复到正常状态，然后再次启动电源即可；
- 检查灯泡是否达到使用寿命，应更换新的灯泡；
- 检查灯泡与点灯器线路是否漏电、脱落或接触不良；
- 更换新的点灯器。

2. 光束显得暗淡

可能原因：灯泡使用时间长或光路不干净，处理如下：

- 检查灯泡是否达到使用寿命，应更换新的灯泡；
- 检查光学部件或灯泡是否干净，灯泡等光学器件上是否堆积有灰尘，需定期对灯具内灯泡及各部件进行清洁保养。

3. 图案投射模糊

- 检查电子对焦通道值是否合适现在的投射距离。

4. 灯具间歇性地工作

可能原因：内部线路进入保护状态，处理如下：

- 检查风机是否正常运行或是否变脏，致灯具内部温度升高；
- 检查内部温度控制开关是否处于闭合状态；
- 检查灯泡是否达到使用寿命，更换新的灯泡。

5. 灯具正常复位后不接受控制台的控制

可能原因：信号线故障或灯具参数设置不正常，处理如下：

- 检查起始地址码以及检查 DMX 信号线的连接情况（信号线线缆是否完好、侏侏头连接是否松动）；
- 加信号放大器、加 120 欧姆终端电阻；

6. 灯具不能启动

可能原因：电源线路不良，处理如下：

- 检查电源输入插座上的保险是否熔断，更换保险；
- 灯具在长途运输中因振动而导致线路接触不良
- 检查输入电源，电脑板等接插器件。

1.安全说明

感谢您选购我们的 FO-150B，请在首次使用之前仔细阅读本用户手册。

注意!

操作本产品前请务必谨慎。本产品为高压产品，如果接触电线可能受到电击!

本产品出厂前为完好产品。为保持本产品的完好状态并保证安全操作，用户请遵循安全事项及此说明书的警告。

重要!

由于不遵循此说明书而造成的损坏不在保修范围内。供货商不对由此引起的产品问题负责。

重要:

如果产品曾暴露于极端的不稳定温度环境下(如运输后)，请不要马上接上产品电源，因为由于温度变化而产生的水珠可能会损坏产品。请在产品恢复到正常温度后再使用。

本产品可在 90-260V 电压范围内使用，是用于室内的产品。请确保使用地电压不高于产品可承受的范围!!电源插头必须插到保护性好的 I 类插座。绿色的或者茶青色导体必须接地。

请经常检查本产品级电源线。确保电源线不折或者损坏刮伤，并且不与其它线连接起来!在连接电源线或者相关的连线时需要特别注意。在不使用本产品时或者在清洁前，务必拔掉电源。

在使用产品前，请先熟悉产品的操作功能。请不要让儿童或者不专业人员接触产品。

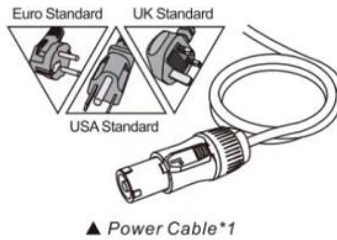
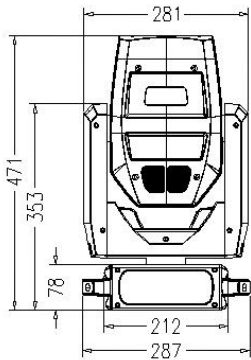
请不要摇晃本产品。当安装或者操作产品时不要使用蛮力。不要让不专业人员操作产品。大部分的损坏是由于不专业操作产品。

2. 拆除包装

为正确并安全使用本产品，请在安装使用本产品前仔细阅读说明书。此说明书包含重要的安装及应用信息，在安装和操作产品时，敬请严格遵守说明书的操作步骤。同时，请妥善保管本说明书。

LED150W 光束摇头灯，使用了新型美观的耐高温工程塑胶外壳和高硬度金属机身。本产品严格遵循 CF 及 CCC 标进行设计及生产，符合国际标准的 DMX512 信号协议，可单独使用控制，也可联机使用，具有旋转快速，噪音低功能强大的特点，适用于中小型演唱会，剧院，演播室，夜总会及酒吧等场所。

请小心拆除包装，在包装拆除后检查本产品是否在运输过程中有损坏情况，并检查以下内容是否齐全。



7: 产品保修卡

产品名称----- 产品型号-----

制造日期----- 用户购买日-----

最终用户：	
单位名称：	联系人：
地址：	电话：
销售店	
联系人：	电话：